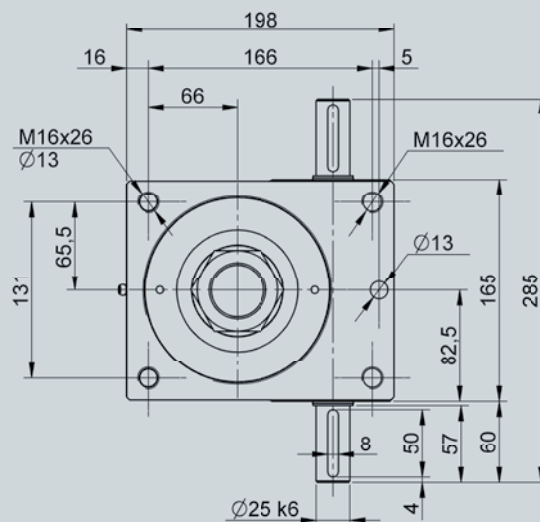
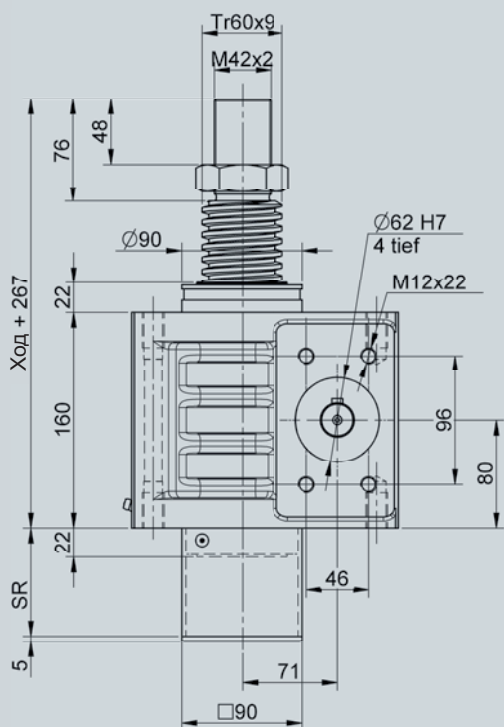
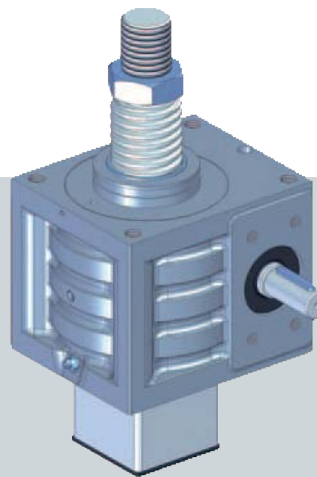


Типоразмер 100кН

Домкрат винтовой. Исполнение - с вращающейся гайкой и ходовым винтом.

NSE 100-SN/SL



Максимальная нагрузка: 100 кН (10000кг)
 Макс. скорость вращения привода: 1400 об/мин
 Винт: 60/9 (стандартный)

Материал

Корпус: Алюминиевый
 Смазка: Консистентная

Масса

Редуктор: 16.80 кг (со смазкой/ без винта)
 Винт: 19.00 кг/м

Модификации домкрата:

С предохранительной гайкой (SFM) см. стр 43
 С винтом ШВП (шарико-винтовая передача) (KGT) см. стр 44

По запросу могут быть поставлены:

> Двухходовый трапецеидальный винт
 > Винт из нержавеющей стали (INOX)

Характеристики

Тип	Передаточное число i	Ход винта за один оборот вала двигателя мм	Момент вращения двигателя Нм	Макс. момент вращения двигателя ¹ Нм	Проходной момент вращения ² Нм
NSE100-SN	9:1	1.00	F(кН) x 0.59 + 1.68	60.20	315
NSE100-SL	36:1	0.25	F(кН) x 0.19 + 1.02	20.20	315

1) Величина учитывает КПД, передаточное число и запас прочности.

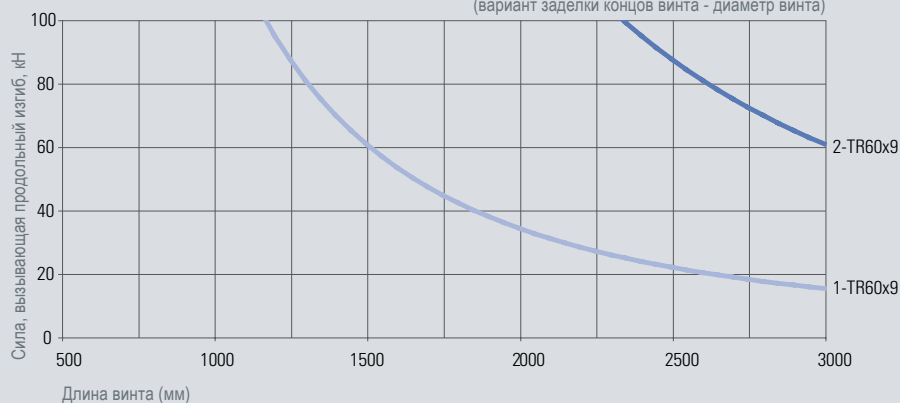
2) При работе нескольких домкратов в системе (не более 6 шт), приводимых общим двигателем.

Запчасти, аксессуары, опции

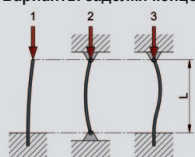


Продольный изгиб

(вариант заделки концов винта - диаметр винта)



Варианты заделки концов винта



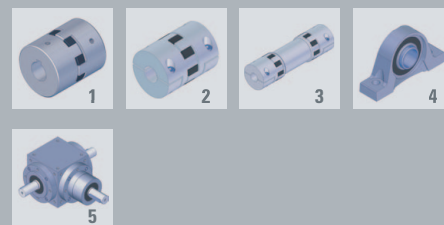
На диаграмме, в соответствии с вариантом заделки концов винта (1/2/3), определяем точку пересечения силы F и длины винта L . Точка пересечения должна лежать ниже границы выбранного диаметра винта. Если это условие не выполняется, то необходимо выбрать больший диаметр винта или следующий типоразмер редуктора.

Компоненты



- 1 Винт
- 2 Защита от выкручивания
- 3 Защита от проворота
- 4 Монтажный фланец
- 5 Вилковая головка
- 6 Шарнирная головка
- 7 Проушина
- 8 Адаптер для редуктора
- 9 Колпак вала
- 10 Кожух
- 11 Пружинный кожух
- 12 Распределитель смазки
- 13 Маховик

Компоненты привода



- 1 Стандартная муфта
- 2 Ступичная муфта
- 3 Соединительные валы
- 4 Опорный подшипник
- 5 Конический редуктор

Мотор



- 1 Адаптер мотора
- 2 Мотор/мотор с тормозом
- 3 Датчик импульсов
- 4 Пружинный тормоз

Все это есть в каталоге программ Система 2010.

По запросу поставляются:

- > Двухзаходный трапециевальный винт
- > ШВП
- > Винт из нержавеющей стали
- > Винт с обработанной поверхностью