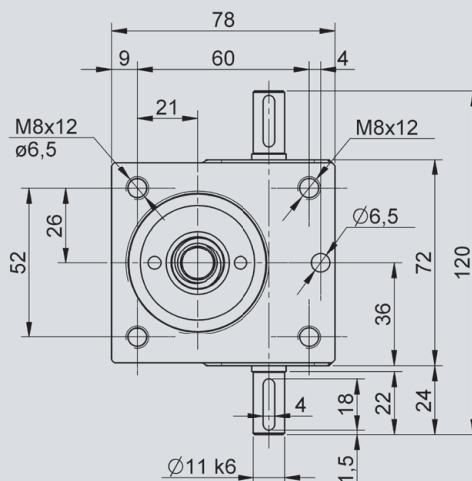
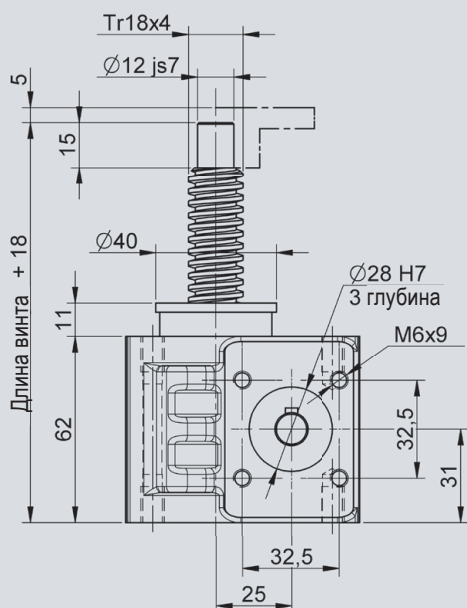
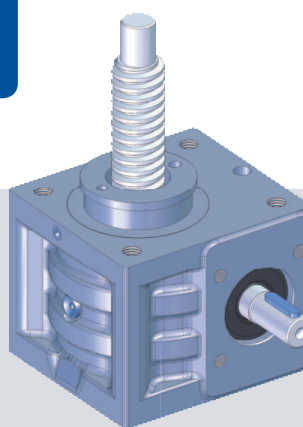


NSE 5-RN/RL



Винтовой домкрат - это унифицированный узел, позволяющий выполнять различные приводные решения из стандартных и наименее затратных компонентов. Данная модель соответствует высоким критериям функциональности, качества и дизайна. Высокое качество изготовления и надежность заложенных конструкторских решений обеспечивают минимальное техническое обслуживание винтовых домкратов что значительно удешевляет их использование в долгосрочном периоде.

Технические характеристики

Макс. грузоподъемность: 5 кН (500 кг)
 Макс. скорость приводного вала: 1400 мин⁻¹ (выше по запросу)
 Винт: TR 18/4 (стандартный)
 TR 24/4 (опция, усиленный винт)

Материал

Корпус: Алюминий
 Смазка: Консистентная смазка

Вес

Редуктор: 1.02 кг (со смазкой/без винта)
 Винт: 1.58 кг/м

Данные

Тип	Передача i	Подъем на оборот приводного вала мм	Приводной вращающий момент ¹ Нм	Макс. приводной вращающий момент Нм	Момент кручения ² Нм
NSE5-RN	4:1	1.00	F(кН) x 0.45 + 0.10	5.60	23
NSE5-RL	16:1	0.25	F(кН) x 0.15 + 0.08	2.00	23
NSE5-RN³	4:1	1.25	F(кН) x 0.58 + 0.10	5.60	23
NSE5-RL³	16:1	0.31	F(кН) x 0.20 + 0.08	2.00	23

1) Фактор, учитывающий КПД, передачу и коэф. запаса

2) Если в системе более шести приводов обратитесь к нашим инженерам

3) Опция, усиленный винт TR24/5

	База	Опция
Длина винта *		
Подъем:		
Шаг винта	+ 4	
Базовая длина	+ 55	
Фланцевая гайка (FM)		+ 35
Сдвоенная гайка (DMN)		+ 35
Предохранительная гайка (SFM)		+ 14
Шаг винта	+ 4	
Цапфа		+ 15

Кожух над гайкой

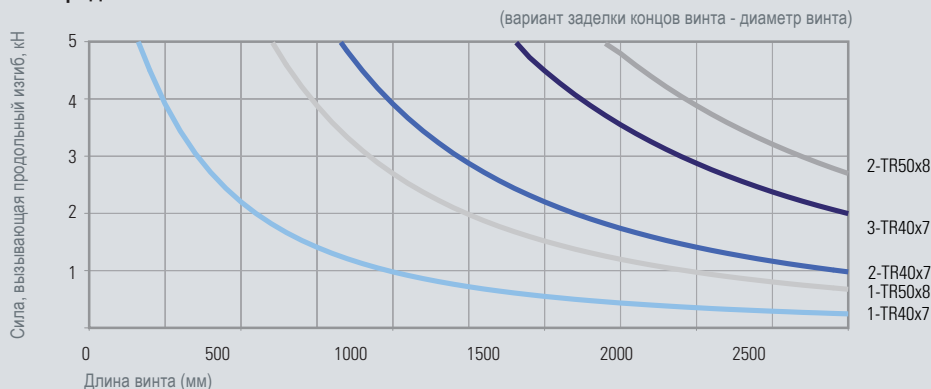
Кожух под гайкой

Общая длина винта = + =

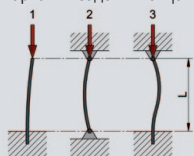
Кожух

Подъем/10,5 = x 2,1 =
 (Округлить)

Продольный изгиб

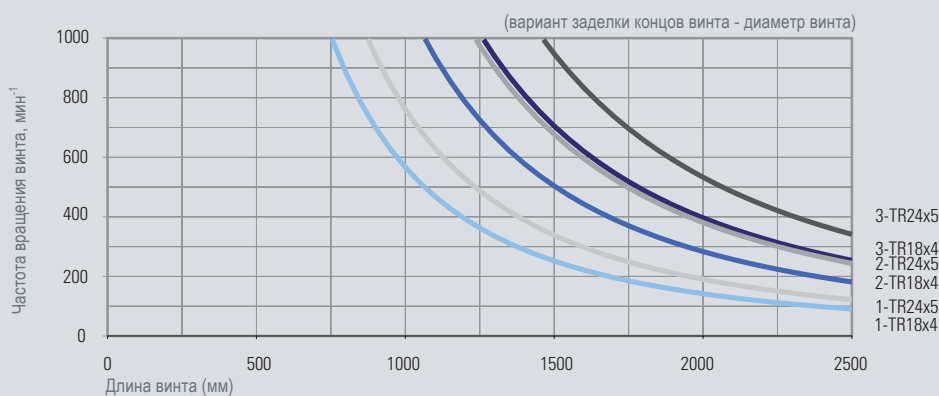


Варианты заделки концов винта

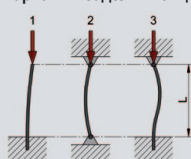


На диаграмме, в соответствии с вариантом заделки концов винта (1/2/3), определяем точку пересечения силы F и длины винта L . Точка пересечения должна лежать ниже границы выбранного диаметра винта. Если это условие не выполняется, то необходимо выбрать больший диаметр винта или следующий типоразмер редуктора.

Критическая скорость вращения



Варианты заделки концов винта



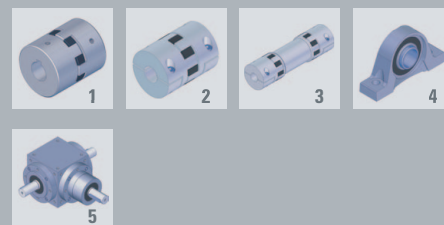
На диаграмме, в соответствии с вариантом заделки концов винта (1/2/3), определяем точку пересечения частоты вращения и длины винта L . Точка пересечения должна лежать ниже границы выбранного диаметра винта. Если это условие не выполняется, то необходимо выбрать больший диаметр винта или следующий типоразмер редуктора.

Компоненты



- 1 Винт
- 2 Фланцевая гайка
- 3 Сдвоенная гайка
- 4 Компенсирующая гайка
- 5 Фланец бокового крепления
- 6 Фланцевый подшипник
- 7 Адаптер редуктора
- 8 Адаптер фланцевой гайки
- 9 Колпак вала
- 10 Кожух
- 11 Пружинный кожух
- 12 Дозатор смазки
- 13 Маховик

Компоненты привода



- 1 Стандартная муфта
- 2 Ступичная муфта
- 3 Соединительный вал
- 4 Опорный подшипник
- 5 Конический редуктор

Мотор



- 1 Адаптер мотора
- 2 Мотор/мотор с тормозом
- 3 Датчик импульсов
- 4 Пружинный тормоз

Все это есть в каталоге программ Система 2010.

По запросу поставляются:

- > Двухзаходный трапециевальный винт
- > ШВП
- > Винт из нержавеющей стали
- > Винт с обработанной поверхностью